

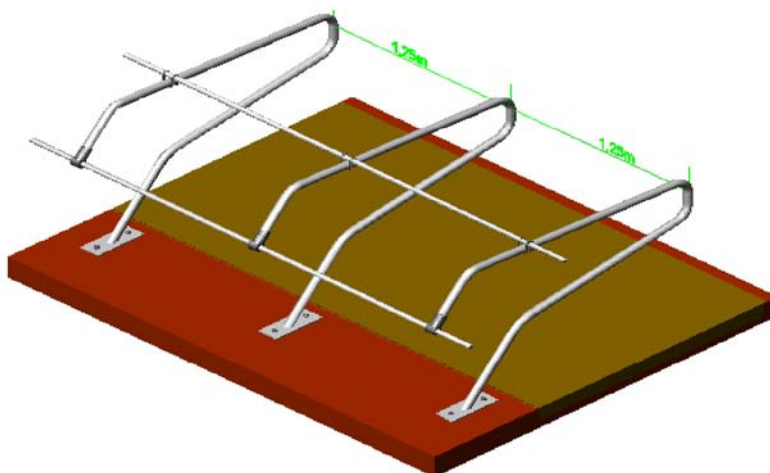
## PPREZENTARE GENERALĂ

Cușetele separatoare sunt confecționate din țevă de oțel zincat la cald. În funcție de tipul ales, prezintă diferite caracteristici.

### 1. Cușete separatoare tip Texasflex

#### Caracteristici constructive:

- bară separatoare – diametrul elementului principal este de 2" (60 mm), lungimea de 120 cm;
- talpă din oțel pentru fixare verticală, prevăzută cu 4 conexpanduri (bolțuri);
- limitator de greabăn din țevă cu diametrul de 1¼", lungimea egală cu lățimea patului de odihnă (110 cm – 125 cm);
- limitator de avansare, din țevă cu diametrul de 1½ "



În funcție de dimensiunea, de echiparea grajdului și de modul de dispunere a animalelor, separatoarele Texasflex pot fi montate în mod diferit:

- simple (fig. 1)
- 
-

- duble (fig. 2)

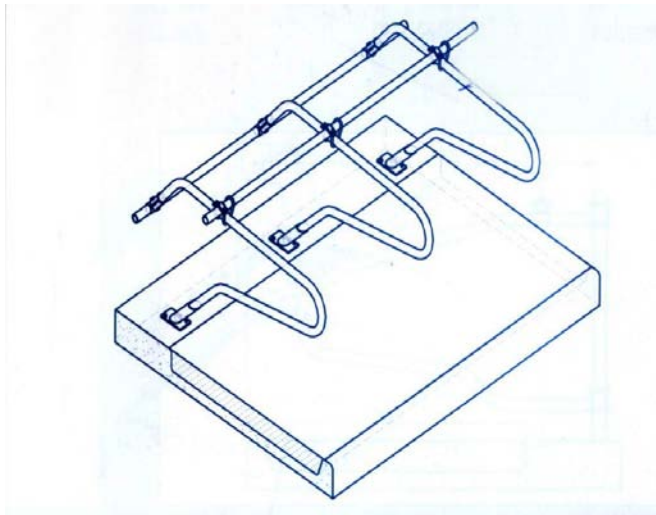


fig. 1

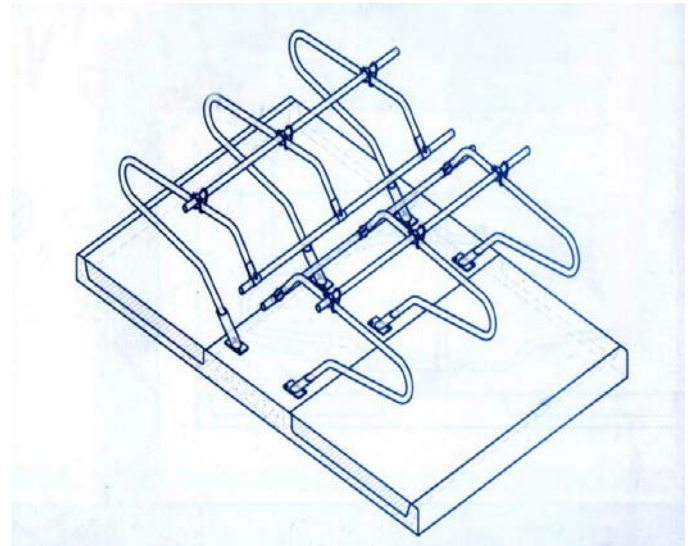


fig. 2

## 1.2. Cușete separatoare tip Olanda (fig. 3)

### Caracteristici constructive:

- bară separatoare - diametrul elementului principal este de 2" (60 mm), lungimea de 200 cm;
- limitator de greabăn din țevă cu diametrul de 1¼", lungimea egală cu lățimea patului de odihnă (110 cm – 125 cm);
- bridă (clemă) de prindere a limitatorului de greabăn pe separator.

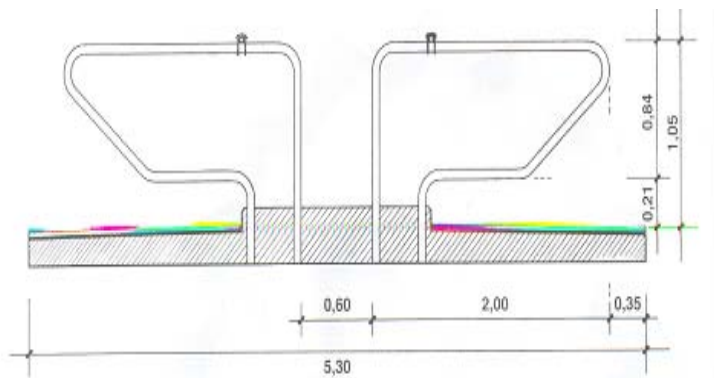
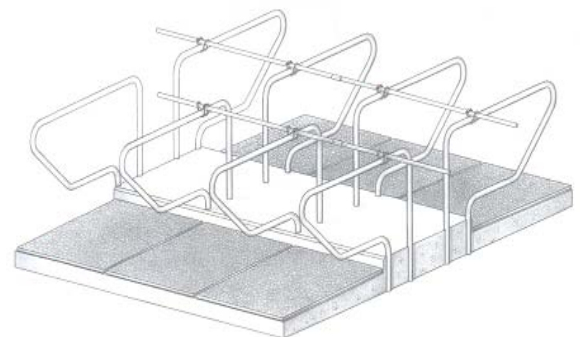


fig. 3



### 1.3. Cușete separatoare tip California

#### Caracteristici constructive:

- Bară separatoare dublu zincată la cald, lungimea elementului separator - 200 cm, diametrul elementului principal - 2" (60 mm)
- Limitator de greabăn din țevă zincată la cald, 1¼" , lungimea limitatorului este egală cu lățimea patului de odihnă: 110 cm – 125 cm
- Bridă de prindere limitator de greabăn montată pe separator;
- Plăcuță de prindere cu șuruburi și piulițe (la cele simple);
- Stâlp, confecționat din țevă pătrată 80x80, zincată la cald.

Se construiesc în varianta simplă (fig. 4) și dublă (fig. 5).

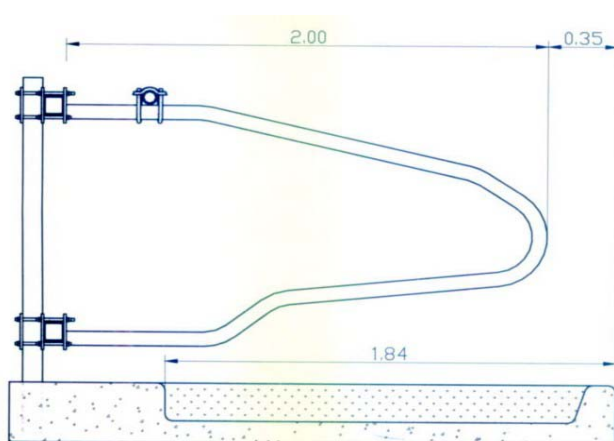


fig. 4

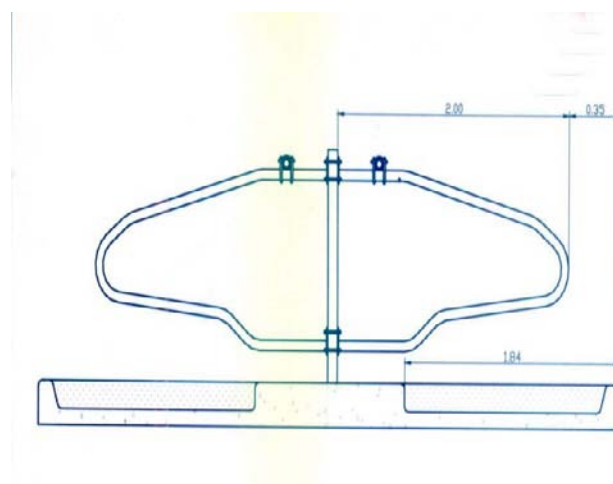


fig. 5

## PREȚURI DE CATALOG

(în euro, fără TVA)

### 1. Cușete tip Texasflex (1 buc.)

#### 1.1. Simple

- Bară separatoare zincată la cald – tip TEXASFLEX	50,00
- Talpă de fixare separator prevăzută cu 4 conexpanduri	11,20
- Limitator de greabăn – țevă zincată la cald 1 ¼"	4,50
- Bridă 2" - 1 ¼"	8,90
- Limitator avansare - țevă zincată la cald 1 ½ "	6,70
- Bridă 2" - 1 ½ "	3,50
<b>Preț unitar, fără montaj</b>	<b>84,80</b>



### 1.2. Duple

Având în vedere faptul că la cușetele tip Texasflex - duple diferă doar poziția în care se montează, prețul de catalog este cel al cușetelor tip Texasflex - simple, x 2.

### 2. Cușete tip Olanda (1 buc.)

- Bară separatoare zincată la cald – TIP OLANDA	63,50
- Limitator de greabăn – țeavă zincată la cald 1 ¼”	6,70
- Bridă 2” – 1 ¼”	8,90
<b>Preț total, fără montaj</b>	<b>79,10</b>

### 3. Cușete tip California (1 buc)

#### 3.1. Simple

- Bară separatoare zincată la cald – TIP CALIFORNIA	61,20
- Limitator de greabăn – țeavă zincată la cald 1 ¼”	6,70
- Bridă 2” - 1 ¼”	3,50
- 2 Plăcuțe prindere, șuruburi, piulițe	15,60
- Stâlp - țeavă patrată, zincată la cald, 80 x 80	16,80
<b>Preț total, fără montaj</b>	<b>103,80</b>

#### 3.2. Duple

- Bară separatoare zincată la cald – TIP CALIFORNIA	122,30
- Limitator de greabăn – țeavă zincată la cald 1 ¼”	13,50
- Bridă 2” – 1 ¼”	7,80
- Stâlp – țeavă patrată, zincată la cald, 80 x 80	27,80
<b>Preț total, fără montaj</b>	<b>171,40</b>

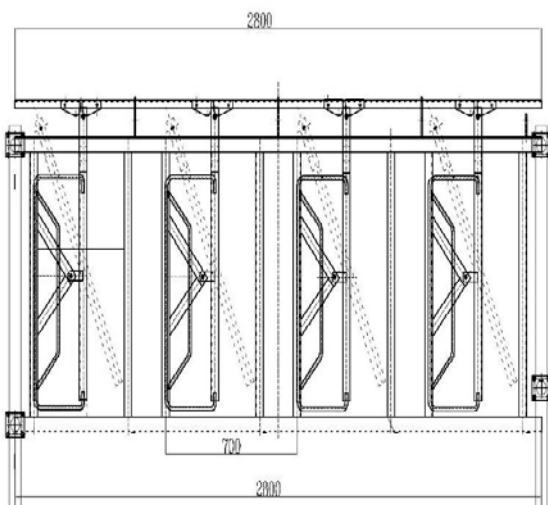
## Front de furajare autocapturant pentru vaci

Fronturile de furajare sunt confecționate din bare de oțel zincat la cald și sunt compuse din panouri de furajare cu autofixare, cu 4 posturi /segment (sau mai multe, în funcție de distanța între stâlpi). Sistemul este de tip antisufocare, cu bare pentru blocare manuală și autoblocare.

### Caracteristici:

- dimensiune segment - 280 cm (măsurat între axele stâlpilor), **respectiv 70 cm pe un post**;
- înălțime – 92 cm
- stâlpi confecționați din țevă cu diametrul de 2", cu înclinație de 12°;
- bride și șuruburi pentru prindere pe stâlpi.

### Schema constructivă



Prețul pe post este de **85 euro**.

### Observații:

- prețul nu include costurile legate de transport și montaj;
- prețul nu include TVA.